

## Section 10309 - Foyers électriques préfabriqués

### PART 1 - GÉNÉRALITÉS

#### 1.1 CETTE SECTION COMPREND

- A. Foyers électriques linéaires.
- B. Accessoires

#### 1.2 SECTIONS CONNEXES

- A. Section 06100 - Charpenterie brute : Ouverture et enceinte brute, cadre de bois.

#### 1.3 RÉFÉRENCES

- A. UL - 2021
- B. CSA - C22.2 No. 46

#### 1.4 SOUMISSIONS

- A. Présenter conformément aux dispositions de l'article 01300.
- B. Données du produit : Fiches techniques du fabricant pour chacun des produits qui seront utilisés, y compris :
  - 1. Les directives de préparation et autres recommandations.
  - 2. Les exigences en matière de rangement et de manutention et autres recommandations.
  - 3. Méthodes de montage.
- C. Certificats du fabricant : Certification que les produits rencontrent ou surpassent les exigences indiquées.
- D. Garantie du fabricant.

#### 1.5 LIVRAISON, ENTREPOSAGE ET MANUTENTION

- A. Garder les produits entreposés dans les emballages non ouverts du fabricant jusqu'au moment du montage.
- B. Protéger les matériaux contre l'humidité. Ne pas livrer tant que le plâtrage ou autre travail à sécher est encore humide.

#### 1.6 GARANTIE

- A. Fournir la garantie limitée de 1 an du fabricant sur les composantes électriques.

### PART 2 - PRODUITS

#### 2.1 FABRICANTS RECONNUS

##### A. Foyer électrique préfabriqué :

- 1. **Base** : Foyer électrique Dimplex  
Glen Dimplex Americas  
1367 Industrial Road  
Cambridge ON N3H 4W3  
1-888-346-7539  
www.dimplex.com
- 2. Aucune substitution n'est permise.

## Section 10309 - Foyers électriques préfabriqués

3. Toute demande de substitution sera examinée conformément aux dispositions de l'article 01600.

### 2.2 FOYERS ÉLECTRIQUES

#### A. Généralités :

1. Fournir tous les éléments et accessoires d'un appareil fonctionnel et complet.
2. Homologue cULus, fichier 4002964

#### B. Foyer électrique préfabriqué :

##### 1. Produit de base :

- a) Foyer électrique linéaire Dimplex Vital Sense
- b) Numéro de matériel : 500005121
- c) Numéro de modèle réglementaire : SEN74

##### 2. Description : Foyer électrique linéaire Vital<sup>MC</sup> Sense de 74 po

##### 3. Dimensions :

- a) Largeur : 74 3/16 po / 188,4 cm
- b) Hauteur : 19 1/2 po / 49,5 cm
- c) Profondeur : 7 1/8 po / 18,1 cm

##### 4. Dimensions du cadre :

- a) Largeur : 72 7/8 po / 185,1 cm
- b) Hauteur : 18 1/2 po / 46,9 cm
- c) Profondeur : 9 po / 23,0 cm

##### 5. Poids :

- a) Produit : 88,0 lbs / 40,0 kg
- b) Emballé : 121,6 lbs / 55,2 kg

##### 6. Électricité :

- a) Volts : 120
- b) Watts : 1,500
- c) BTUs : 5118
- d) Ampères : 12,5

##### 7. Ventilation : Sans ventilation

##### 8. Mise en marche : Flammes seulement, flammes et chaleur

##### 9. Chauffage : Sans persienne, circulation par air pulsé

##### 10. Fond linéaire : Acier

##### 11. Caractéristiques standard :

- a) Un nouvel effet de couleur multicouche donne une impression de profondeur grâce à 13 différents réglages de couleur de flamme et sept différentes couleurs de thème sur les ornements.
- b) L'intensité de la flamme peut être minimale (F1), moyenne (F2) ou maximale (F3), tandis que la luminosité de la flamme peut être faible, moyenne ou forte.
- c) Le lit de braises comprend des éclats de verre.

## Section 10309 - Foyers électriques préfabriqués

- d) Technologie de flamme à DEL.
- e) Raccordement fixe (Kit de prise 120 V inclus).
- f) Commandes tactiles intégrées.
- g) Minuterie intégrée – Réglage jusqu'à un maximum de 8 heures.
- h) Installation facile et panneaux vitrés pleine grandeur.

### 12. Options de contrôle :

- a) Application mobile Flame Connect.
- b) Télécommande multifonctionnelle.
- c) Commandes cachées intégrées (veille, mode de chauffage, température, couleur de flamme, couleur d'ornements, connectivité)

### 13. Accessoires optionnels :

- a) Ensemble de bûches fendues étroites en faux bois - 500005655

## PART 3 - EXÉCUTION

### 3.1 INSPECTION

- A. Ne pas commencer le montage avant d'avoir terminé la préparation appropriée des substrats.
- B. Si l'installateur devait assurer la préparation des substrats, aviser l'architecte de toute tâche préparatoire inadéquate avant de commencer.
- C. S'assurer le carburant et l'alimentation électrique appropriés.

### 3.2 PRÉPARATION

- A. Bien nettoyer les surfaces avant le montage.
- B. Préparer les surfaces selon les méthodes recommandées par le fabricant afin d'obtenir les meilleurs résultats possible pour le projet.

### 3.3 MONTAGE

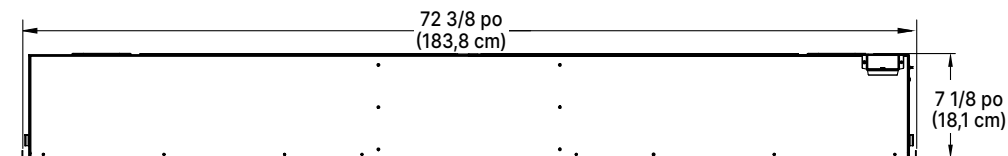
- A. Monter le foyer selon les directives du fabricant et les exigences des autorités compétentes.
- B. Suivre les lignes directrices du fabricant à l'égard du dégagement minimal aux matériaux combustibles, murs et finis.
- C. Ancrer fermement toutes les composantes afin d'assurer leur garantir une longue vie d'usage fréquent.
- D. À l'achèvement de l'installation, faire une inspection visuelle de toutes les surfaces exposées. Retoucher toute égratignure ou abrasion avec la peinture à retouche recommandée par le fabricant. Rendez toute imperfection invisible à l'œil nu à une distance de 1,5 m (5 pieds).
- E. Pour recevoir l'application mobile, installez-la là où une connexion Wi-Fi est disponible.

### 3.4 PROTECTION

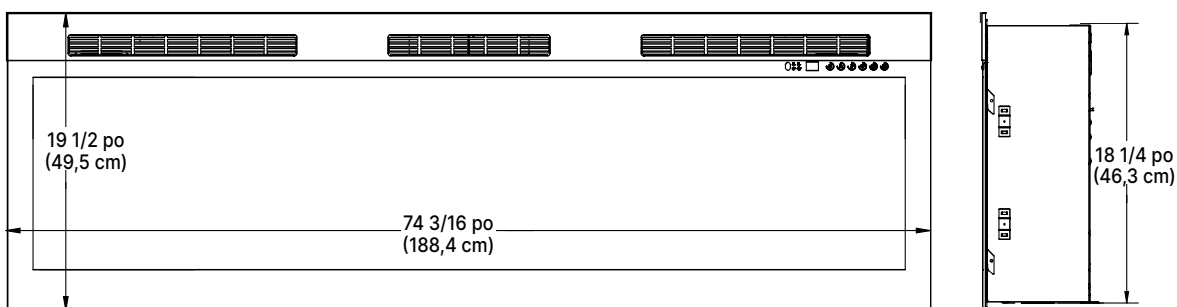
- A. Protéger le produit installé jusqu'à la fin de l'installation.
- B. Retoucher, réparer ou remplacer tout produit endommagé jusqu'à l'achèvement substantiel des travaux.

## Dimensions du produit

### TOP – SANS VERRE



### DEVANT – AVEC VERRE



DIMENSIONS DE LA SURFACE VITRÉE : Largeur de 70 7/8 po (180,0 cm) x hauteur de 12 5/8 po (31,9 cm)

## Construction du cadre / installation :

Préparer un mur avec une ouverture, en suivant les dimensions présentées à la figure 1.

**⚠ MISE EN GARDE :** Ce foyer n'est PAS porteur. S'assurer que l'ouverture pour le foyer est encadrée de manière à ce que le poids des matériaux de construction ne crée pas de pression sur le dessus du foyer. Le matériau de finition décoratif (comme la brique) doit se limiter à un surplomb de 13 mm (1/2 po) pour faire en sorte qu'une circulation d'air chaud appropriée émane du foyer.

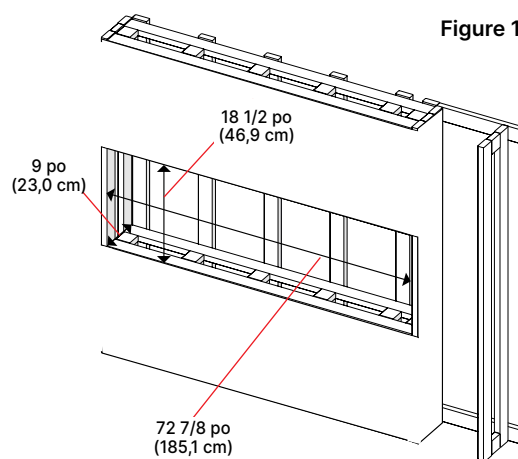


Figure 1

- ! **NOTE :** L'installation doit être effectuée par deux personnes.
- ! **NOTE :** Il est également possible de fixer ce foyer au mur au moyen des supports fournis (illustrés aux figures 2 et 3). S'assurer que des montants de mur le soutiennent.

Figure 2

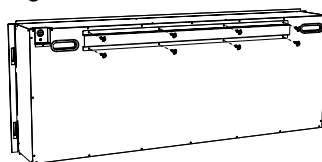


Figure 3

